

Increase your flexibility
with one machine and two rolls

AUTOMAC 40

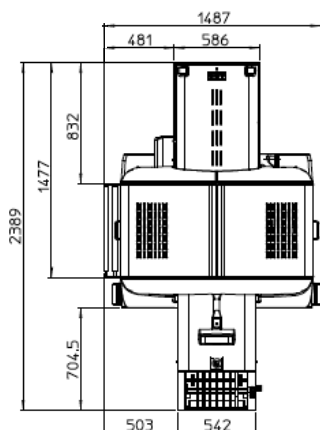
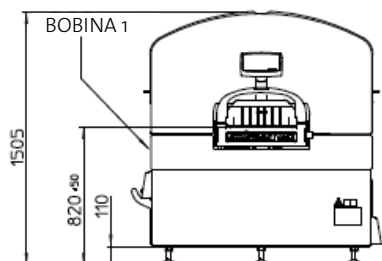
IT



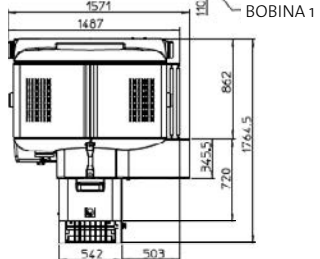
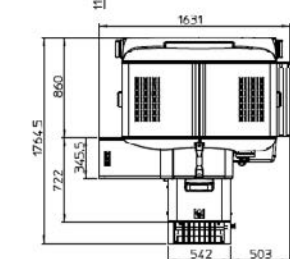
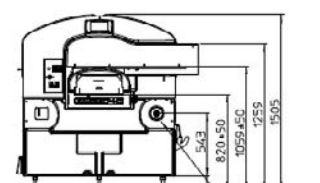
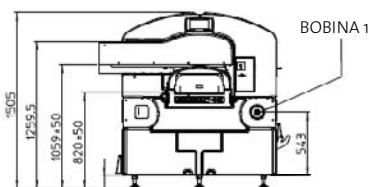
Automac 40 è la risposta tutto in uno di *Gruppo Fabbri* alle diverse esigenze degli stabilimenti specializzati nella trasformazione di grandi volumi di alimenti in termini di **usabilità, velocità, versatilità, compattezza e resistenza**. **Automac 40** è realizzata in acciaio inox, alluminio e materiali plastici ed è conforme a tutte le **norme di sicurezza e alimentari vigenti**. La sua **versione con doppia bobina di film** e le **proprietà di autodiagnosi** consentono una **produzione continua** con interruzioni minime. **Automac 40** funziona con tutti i principali film estensibili disponibili sul mercato, registrando le prestazioni migliori e i risparmi maggiori con **BIOBASED STAR FILM**, il film certificato di *Gruppo Fabbri*, e con gli altri film in PVC/PE del Gruppo, **in forma neutra o stampata** per una migliore **comunicazione e commercializzazione**.

Dimensioni

Unità = mm



AUTOMAC 40 ZS - In line



Automac 40 XL - Left

Automac 40 XR - Right

Caratteristiche principali

Velocità massima fino a 40 pacchi al minuto

2 versioni disponibili: con 1 o 2 bobine di film

3 layout disponibili

Carro automatico

Proprietà di autodiagnosi

Monitor touch-screen

Pannello elettrico IP54

Prestazioni migliorate con film stampato

Facile accesso per pulizia e manutenzione

Ingombro contenuto

Opzionali

Prolunghe di alimentazione

Vari tipi di nastri di uscita

Fotocellula controllo uscita prodotto

Fotocellula film stampato

Sollevatore per vassoi di grandi dimensioni

Pinze laterali

Touch screen 10"

Pressore superiore automatico

Kit bilancia automatica

Collegamento ai dispositivi del cliente

Collegamento server TCP/IP

Teleassistenza

Altri opzionali su richiesta

2 Versione doppia bobina di film.

6 Configurazioni totali disponibili.

27 Opzionali.

40 Velocità max. 40 pacchi/min.

45 Sostituzione della bobina in 45 secondi.

29 Programmi di avvolgimento

280 Larghezza min. bobina 280 mm.

500 Larghezza max. bobina 500 mm.

Gruppo Fabbri garantisce un servizio di assistenza tecnica rapido, efficiente e capillare, grazie ad un team di professionisti qualificati e multilingue, sempre a disposizione della clientela.

DISCLAIMER: I contenuti e le informazioni esposti in questa brochure sono destinati a scopi generali di marketing, pertanto non vanno considerati come esatti o completi da nessun soggetto (persona o azienda). Gruppo Fabbri Vignola S.p.A., i suoi organi societari, dirigenti, funzionari, dipendenti, agenti e consulenti declinano ogni tipo di responsabilità (ivi comprese, senza limitazione alcuna, responsabilità derivanti da errore o negligenza) per qualsiasi perdita, danno, costo od onere diretti o indiretti che possano essere stati subiti a causa dell'utilizzo o dell'affidamento su quanto sia contenuto od omesso in questa brochure. Gruppo Fabbri Vignola S.p.A. si riserva il diritto di modificare le specifiche dei propri prodotti senza alcun preavviso. Per ulteriori informazioni di tipo tecnico o economico si prega di contattare l'Ufficio Vendite di Gruppo Fabbri Vignola S.p.A.

