



MSM 769 SL

**KUTTER
CUTTER**

MSM 766, MSM 767, MSM 769



Für den Profi mit Sicherheit und Hygiene

Sowohl im größeren Fleischerhandwerk, als auch in der Fleischindustrie sind die MADO Kutter mit einem Schüsselinhalt von 100, 130 und 220 Liter ein fester Bestandteil am Markt. Sie stehen für eine Produktion von Nahrungsmitteln in herausragender Qualität.

Wie in den anderen Baureihen sorgen auch hier das allseitig geschlossene und selbsttragende Maschinengehäuse, die Schüssel sowie alle Funktionselemente aus Edelstahl für eine hohe Langlebigkeit bei exzellenter Laufruhe.

Eine hygienegerechte Reinigung in kürzester Zeit ist durch die glatte Oberfläche möglich. Durch die zum Gehäuse hin abgedichtete freilaufende Kutterschüssel, gibt es kein Eindringen von Reinigungswasser.

Die programmierbare Touchsteuerung mit ihrem großen Display lässt sich mühelos ablesen und erlaubt eine einfache und benutzerfreundliche Bedienung. Durch die Möglichkeit, Rezepturen mit Arbeitsschritten speichern zu können, lässt sich der Kuttervorgang automatisch

gestalten, ohne das Brät zu Überkuttern. Alle Kutter dieser Baureihe verfügen über eine stufenlose Messerwelle und stufenlose Mischgeschwindigkeit (vor- oder rückwärts). Ebenfalls sind die Kutter mit einer automatischen Abschaltung, entweder über vorgewählte Temperatur oder vorgewählte Anzahl von Schüsselumdrehungen ausgestattet.

Ein Temperatursensor für höchste Messgenauigkeit ist direkt im Schneidraum angebracht und sorgt somit für ein optimales Messergebnis.

Energiesparende Antriebe, die durch Frequenzumrichter gesteuert werden, sorgen für ein schonendes Anlaufen und Abbremsen.

Die **Ausführung VA** verfügt zusätzlich über einen automatischen hydraulischen Vakuumdeckel. Die Vakuumeinstellung erfolgt über die Touchsteuerung.

MSK 767 SL



MSK 766 SL



For professionals with safety and hygiene

In both the larger butchery's and in the meat industry, MADO cutters with bowls of 100, 130 and 220 liters are an integral part of the market. They stand for the production of food of excellent quality.

As in the other models, the completely closed and free-standing machine housing, the bowl and all functional elements made of stainless steel ensure a high longevity with excellent smoothness.

Hygienic cleaning in shortest time is possible by the even surface. There is no ingress of cleaning water due to the free-running cutter bowl, which is sealed up from the housing.

The programmable touch control with its large display is easy to read and allows simple and user-friendly operation. By being able to save recipes with work steps, the cutting process can be designed automatically without cutting over the sausage meat.

All cutter models have a stepless knife shaft and stepless mixing speed (for- or backwards). The cutters are also equipped with an automatic switch-off, either by preset temperature or numbers of bowl turns.

A temperature sensor for highest measurement accuracy is installed directly in the cutting area and thus provides an optimal measurement result.

Energy-saving drives that are controlled by frequency converters ensure gentle starting and braking.

The **VA model** also has an automatic hydraulic vacuum cover. The vacuum is set via the touch control.

MSM 769 SL



MSM 767 VA





Qualitätsbewusste Verarbeitung

Serienausstattung:

MSM 766 / 767 SL

- Speicherprogrammierbare Steuerung für Rezepturen und Arbeitsschritte
- Touchdisplay zur Eingabe sämtlicher Sollwerte
- Endabschaltung über Temperatur oder Schüsselumdrehungen
- Bis zu 8 Schnellwahltasten für Messerwellendrehzahl (frei konfigurierbar)
- 5 Schüsselstufen (frei konfigurierbar)
- Temperatursensor für höchste Messgenauigkeit direkt im Produktfluss
- Stufenlose Geschwindigkeitsregelung der Messerwelle für Schneiden und Mischen
- 6er Messerkopf
- Ablassöffnung in Kutterschüssel
- Hydraulische Schneidhaube

MSM 767 VA

- Speicherprogrammierbare Steuerung für Rezepturen und Arbeitsschritte
- Touchdisplay zur Eingabe sämtlicher Sollwerte
- Endabschaltung über Temperatur oder Schüsselumdrehungen
- Bis zu 8 Schnellwahltasten für Messerwellendrehzahl (frei konfigurierbar)
- 5 Schüsselstufen (frei konfigurierbar)
- Temperatursensor für höchste Messgenauigkeit direkt im Produktfluss
- Stufenlose Geschwindigkeitsregelung der Messerwelle für Schneiden und Mischen
- 6er Messerkopf
- Ablassöffnung in Kutterschüssel
- Hydraulische Schneidhaube
- Hydraulischer Vakuumdeckel
- Vakuumeinrichtung
- Automatische Entleerungseinrichtung
- Automatische Beschickungseinrichtung (wahlweise für 120 Liter oder 200 Liter Normwagen)

MSM 769 SL

- Speicherprogrammierbare Steuerung für Rezepturen und Arbeitsschritte
- Touchdisplay zur Eingabe sämtlicher Sollwerte
- Endabschaltung über Temperatur oder Schüsselumdrehungen
- Bis zu 8 Schnellwahltasten für Messerwellendrehzahl (frei konfigurierbar)
- 5 Schüsselstufen (frei konfigurierbar)
- Temperatursensor für höchste Messgenauigkeit direkt im Produktfluss

- Stufenlose Geschwindigkeitsregelung der Messerwelle für Schneiden und Mischen
- 8er Messerkopf
- Ablassöffnung in Kutterschüssel
- Hydraulische Schneidhaube
- Hydraulischer Lärmschutzdeckel
- Automatische Entleerungseinrichtung
- Automatische Beschickungseinrichtung (wahlweise für 120 Liter oder 200 Liter Normwagen)
- Hydraulische Spannmutter
- Gewürzluke

MSM 769 VA

- Speicherprogrammierbare Steuerung für Rezepturen und Arbeitsschritte
- Touchdisplay zur Eingabe sämtlicher Sollwerte
- Endabschaltung über Temperatur oder Schüsselumdrehungen
- Bis zu 8 Schnellwahltasten für Messerwellendrehzahl (frei konfigurierbar)
- 5 Schüsselstufen (frei konfigurierbar)
- Temperatursensor für höchste Messgenauigkeit direkt im Produktfluss
- Stufenlose Geschwindigkeitsregelung der Messerwelle für Schneiden und Mischen
- 8er Messerkopf
- Ablassöffnung in Kutterschüssel
- Hydraulische Schneidhaube
- Hydraulischer Lärmschutzdeckel
- Hydraulischer Vakuumdeckel
- Vakuumeinrichtung
- Automatische Entleerungseinrichtung
- Automatische Beschickungseinrichtung (wahlweise für 120 Liter oder 200 Liter Normwagen)
- Hydraulische Spannmutter
- Gewürzluke

Optionen:

- 3er Messerkopf (MSM 766 / 767 SL, MSM 767 VA)
- 6er Messerkopf (MSM 769 SL / MSM 769 VA)
- 4er Messerkopf (MSM 769 SL / MSM 769 VA)
- Automatische Entleerung (MSM 766 / 767 SL)
- Automatische Beschickungseinrichtung (MSM 766 / 767 SL)
- Gewürzluke (MSM 766 / 767 SL, MSM 767 VA)
- Leistungsstärkerer Antrieb der Messerwelle (MSM 766 / 767 SL, MSM 767 VA: 52 kW bei 5.000 U/min.)
- Wasserdosierung



Quality-conscious processing

Basic version:

MSM 766 / 767 SL

- Programmable control for recipes and work steps
- Touch display for input of all set points
- Limit stop by temperature or bowl turns
- Up to 8 quick dial buttons for knife shaft speed (freely configurable)
- 5 bowl gears (freely configurable)
- Temperature sensor for highest measurement accuracy directly in the product flow
- Stepless speed regulation of knife shaft for cutting and mixing
- 6-pcs. knife head
- Bowl with drain hole
- Hydraulic lid

MSM 767 VA

- Programmable control for recipes and work steps
- Touch display for input of all set points
- Limit stop by temperature or bowl turns
- Up to 8 quick dial buttons for knife shaft speed (freely configurable)
- 5 bowl gears (freely configurable)
- Temperature sensor for highest measurement accuracy directly in the product flow
- Stepless speed regulation of knife shaft for cutting and mixing
- 6-pcs. knife head
- Bowl with drain hole
- Hydraulic lid
- Hydraulic vacuum lid
- Vacuum device
- Automatic deloading device
- Automatic loading device (optionally for trolleys 120 litres or 200 litres)

MSM 769 SL

- Programmable control for recipes and work steps
- Touch display for input of all set points
- Limit stop by temperature or bowl turns
- Up to 8 quick dial buttons for knife shaft speed (freely configurable)
- 5 bowl gears (freely configurable)
- Temperature sensor for highest measurement accuracy directly in the product flow
- Stepless speed regulation of knife shaft for cutting and mixing
- 8-pcs. knife head

- Bowl with drain hole
- Hydraulic lid
- Hydraulic noise protection lid
- Automatic deloading device
- Automatic loading device (optionally for trolleys 120 litres or 200 litres)
- Hydraulic tensioning nut
- Spice hatch

MSM 769 VA

- Programmable control for recipes and work steps
- Touch display for input of all set points
- Limit stop by temperature or bowl turns
- Up to 8 quick dial buttons for knife shaft speed (freely configurable)
- 5 bowl gears (freely configurable)
- Temperature sensor for highest measurement accuracy directly in the product flow
- Stepless speed regulation of knife shaft for cutting and mixing
- 8-pcs. knife head
- Bowl with drain hole
- Hydraulic lid
- Hydraulic noise protection lid
- Hydraulic vacuum lid
- Vacuum device
- Automatic deloading device
- Automatic loading device (optionally for trolleys 120 litres or 200 litres)
- Hydraulic tensioning nut
- Spice hatch

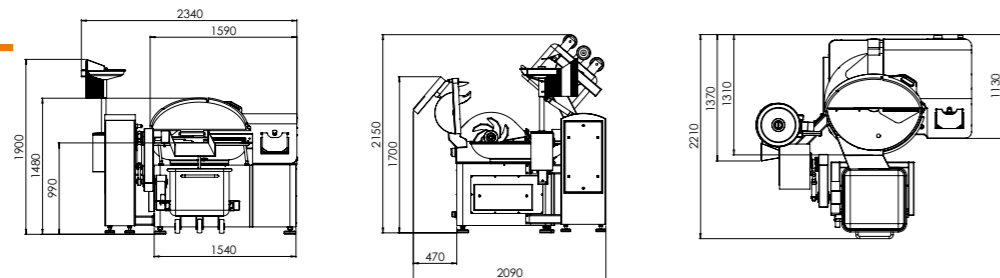
Options:

- 3-pcs. knife head (MSM 766 / 767 SL, MSM 767 VA)
- 6-pcs. knife head (MSM 769 SL / MSM 769 VA)
- 4-pcs. knife head (MSM 769 SL / MSM 769 VA)
- Automatic deloading device (MSM 766 / 767 SL)
- Automatic loading device (MSM 766 / 767 SL)
- Spice hatch (MSM 766 / 767 SL, MSM 767 VA)
- More powerful drive for knife shaft (MSM 766 / 767 SL, MSM 767 VA: 52 kW at 5.000 r.p.m.)
- Water dosing

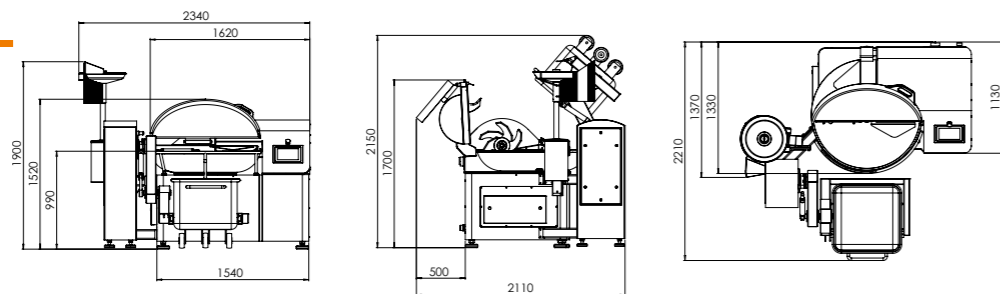
Informationen Information

Informationen Information

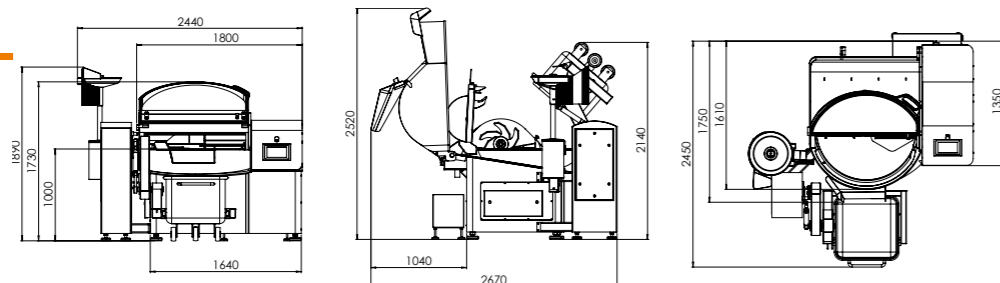
MSM 766 SL



MSM 767 SL



MSM 767 VA

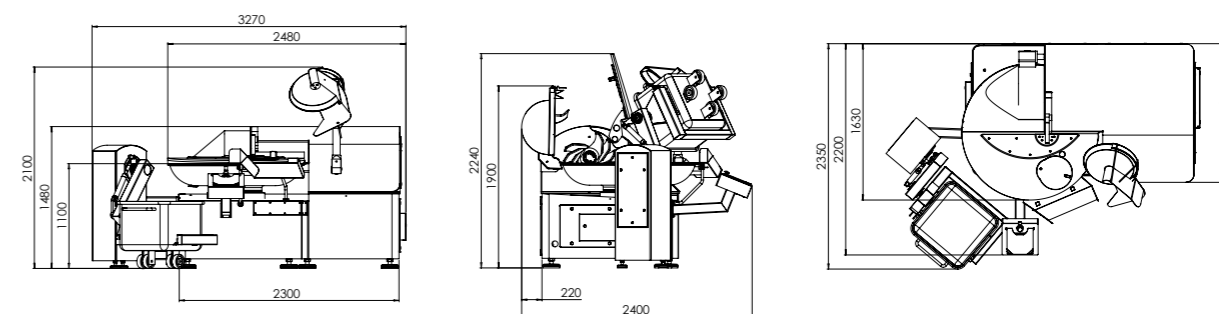


Maßangaben in mm / Dimensions in mm

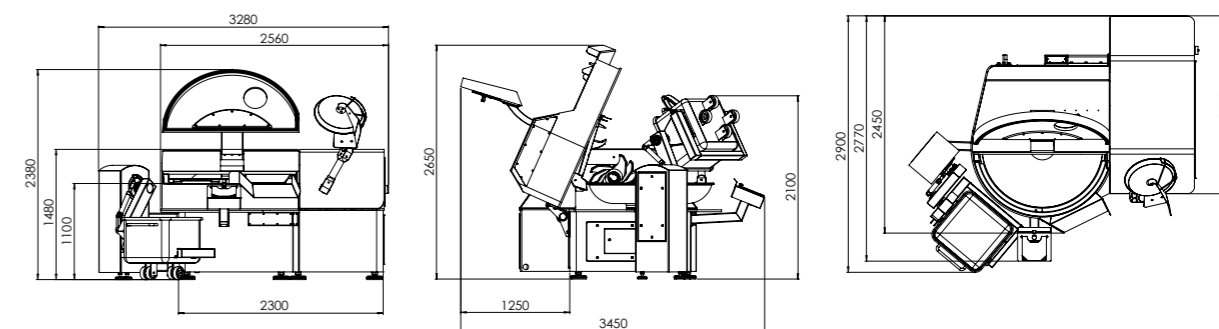
	MSM 766 SL	MSM 767 SL	MSM 767 VA mit Auswerfer und Beschickung / with deloading and loading device
Motorspannung / Motor voltage	400 V, 50 Hz, Drehstrom / 3-phase AC	400 V, 50 Hz, Drehstrom / 3-phase AC	400 V, 50 Hz, Drehstrom / 3-phase AC
Leistung-Messerwelle / Capacity-knife shaft	32 kW (5.000 U/min. / r.p.m)	38 kW (5.000 U/min. / r.p.m)	38 kW (5.000 U/min. / r.p.m)
Absicherung / Fuse protection	100 A träge / inert	100 A träge / inert	100 A träge / inert
Messerkopf / Knife head	6er	6er	6er
Messerwellendrehzahl, Schneiden / Knife shaft speed, Cutting	500 – 5.000 U/min. / r.p.m.	500 – 5.000 U/min. / r.p.m.	500 – 5.000 U/min. / r.p.m.
Schüssel-Ø / Bowl-Ø	Ø 1.070 mm	Ø 1.120 mm	Ø 1.120 mm
Mischen vor-/rückwärts / Mixing for-/backwards	50 – 500 U/min. / r.p.m.	50 – 500 U/min. / r.p.m.	50 – 500 U/min. / r.p.m.
Schüsseldrehzahl / Bowl speed	8 – 20 U/min. / r.p.m. (5 frei wählbare Stufen / 5 freely selectable steps)	8 – 20 U/min. / r.p.m. (5 frei wählbare Stufen / 5 freely selectable steps)	8 – 20 U/min. / r.p.m. (5 frei wählbare Stufen / 5 freely selectable steps)
Schüsselinhalt / Bowl capacity	ca. / approx. 100 Liter / litres	ca. / approx. 130 Liter / litres	ca. / approx. 130 Liter / litres
Gewicht / Weight	ca. / approx. 1.150 kg	ca. / approx. 1.300 kg	ca. / approx. 3.000 kg

Änderungen vorbehalten / Subject to change

MSM 769 SL



MSM 769 VA



Maßangaben in mm / Dimensions in mm

	MSM 769 SL	MSM 769 VA
Motorspannung / Motor voltage	400 V, 50 Hz, Drehstrom / 3-phase AC	400 V, 50 Hz, Drehstrom / 3-phase AC
Leistung-Messerwelle / Capacity-knife shaft	135 kW (5.000 U/min. / r.p.m)	135 kW (5.000 U/min. / r.p.m)
Absicherung / Fuse protection	250 A träge / inert	250 A träge / inert
Messerkopf / Knife head	8er	8er
Messerwellendrehzahl, Schneiden / Knife shaft speed, Cutting	500 – 5.000 U/min. / r.p.m.	500 – 5.000 U/min. / r.p.m.
Schüssel-Ø / Bowl-Ø	Ø 1.420 mm	Ø 1.420 mm
Mischen vor-/rückwärts / Mixing for-/backwards	50 – 500 U/min. / r.p.m.	50 – 500 U/min. / r.p.m.
Schüsseldrehzahl / Bowl speed	8 – 20 U/min. / r.p.m. (5 frei wählbare Stufen / 5 freely selectable steps)	8 – 20 U/min. / r.p.m. (5 frei wählbare Stufen / 5 freely selectable steps)
Schüsselinhalt / Bowl capacity	ca. / approx. 220 Liter / litres	ca. / approx. 220 Liter / litres
Gewicht / Weight	ca. / approx. 4.250 kg	ca. / approx. 6.800 kg

Änderungen vorbehalten / Subject to change