



MEW 721



AUTOMATENWÖLFE AUTOMATIC MINCERS

MEW 721 – 724

Automatenwölfe

MADO Automatenwölfe sind die ideale Lösung für das professionelle Fleischerhandwerk mit großem Leistungs- und Qualitätsanspruch. Bewährte Technik, hochwertige Materialien und erstklassige Verarbeitung garantieren optimale Arbeitsergebnisse.

Die MADO Automatenwölfe „Made in Germany“ mit ihren selbsttragenden Volledelstahlgehäusen stehen für höchste Qualität in Puncto Produktionsergebnis, Hygiene und Langlebigkeit bei Durchsatzleistungen zwischen 1.200 kg/h und 3.000 kg/h.

Je nach Ausstattung können Rohstoffe bis zu einer Temperatur von -5°C verarbeitet werden.

Die MADO Automatenwölfe MEW 721, 723, 724 sind mit einer einfach herausnehmbaren Misch-/Mengeeinrichtung versehen, deren Intervalle an die Anforderungen des Produktes angepasst werden können. Auch der MEW 722 ist optional mit Mischeinrichtung erhältlich.

Durch jahrzehntelange Erfahrung und konsequente Optimierungen bei Schnecken-, Einzugs- und Gehäusegeometrie erreichen MADO Automatenwölfe eine hohe Verarbeitungsqualität bei gleichbleibend hoher Kapazität.

Die Modelle MEW 722 und MEW 724 verfügen über 2 Geschwindigkeitsstufen. Auf Wunsch wird eine stufenlose Regelung mit Frequenzumrichter realisiert. Trennsätze zum Aussortieren von Knorpel und Sehnen sind für Unger-Schneidsätze wahlweise erhältlich.

MEW 722 M



MEW 722 M

Automatic Mincers

MADO Automatic Mincers are the ideal solution for professional butchery with high performance and quality demands. Proven technology, high-quality materials and first-class manufacturing ensure optimal work results.

MADO Automatic Mincers “Made in Germany” have self-supporting stainless steel housings and represent high quality regarding product, hygiene and longevity combined with a throughput between 1.200 kg/h and 3.000 kg/h.

Depending on configuration, materials with temperatures down to -5°C can be processed.

MADO Automatic Mincers MEW 721, 723, 724 are equipped with an easily removable mixing and blending device, whose intervals can be adjusted to the demands of the product. Also MEW 722 is optionally available with mixing device.

Due to decades of experience and permanently improved shapes of worms, catchment areas and housings, MADO Automatic Mincers show premium processing-quality combined with a steadily high capacity.

The versions MEW 722 and MEW 724 have two speed levels. On demand, a continuous speed control can be realized. Separator systems for selection of gristle and sinews are alternatively available for Unger cutting sets.

MEW 723



MEW 724

Verlässliche Qualitätssysteme

Reliable quality systems

MEW 721 / MEW 723 / MEW 724

Serienausstattung:

- Maschine und Schnecke aus Edelstahl
- Rückwärtslauf
- Spülkammer
- Herausnehmbare Mischeinrichtung
- Abnehmbares Schneckengehäuse
- Mechanischer Schneckenausstoßer (MEW 724)

Optionen / Zubehör:

- Fahrbare Ausführung
- Auslaufschutz elektrisch verriegelt
- Schnecke Edelstahl / Kunststoff (POM)
- Frequenzumrichter zur stufenlosen Regulierung der Schnecke
- Frequenzumrichter zur stufenlosen Regulierung der Mischeinrichtung
- Schneidsatz Unger D114 (MEW 721 / MEW 721 K / MEW 723 / MEW 723 K)
- Schneidsatz Unger E130 (MEW 721 / MEW 723)
- Schneidsatz Enterprise E 52 (MEW 723)
- Trennsatz zentral manuell für Unger-Schneidsätze
- Leistungsstärkerer Antrieb
- Fußtaster für Betrieb mit Hackfleischportioniergerät (MEW 721 / MEW 721 K / MEW 723 / MEW 723 K)

Basic version:

- Machine and worm made of stainless steel
- Reverse gear
- Rinsing chamber
- Removable mixing device
- Removable worm housing
- Mechanical worm ejector (MEW 724)

Options / Accessories:

- Mobile version
- Electrically locked finger guard at outlet
- Worm as combination stainless steel and POM
- Frequency inverter for continuous adjustment of worm rotation
- Frequency inverter for continuous adjustment of mixing device
- Cutting set Unger D114 (MEW 721 / MEW 721 K / MEW 723 / MEW 723 K)
- Cutting set Unger E130 (MEW 721 / MEW 723)
- Cutting set Enterprise E 52 (MEW 723)
- Separator system central, manually operated for Unger-cutting sets.
- More powerful drive
- Foot switch for operation in combination with meat-portioner (MEW 721 / MEW 721 K / MEW 723 / MEW 723 K)

MEW 721



MEW 723



Individuallösungen

Individual solutions

MEW 722

Serienausstattung:

- Maschine und Schnecke aus Edelstahl
- Rückwärtslauf
- Spülkammer
- Absicherung Trichteroberkante über elektrisch verriegelten Schaltrahmen (MEW 722 B / MEW 722 BM)

Optionen / Zubehör:

- Schnecke in Ausführung Edelstahl / Kunststoff (POM)
- Frequenzumrichter zur stufenlosen Regulierung der Schnecke
- Frequenzumrichter zur stufenlosen Regulierung der Mischeinrichtung
- Trennsatz seitlich oder zentral manuell
- Trennsatz seitlich pneumatisch inkl. Steuerung
- „DuoSeparat“ seitlich und zentral manuell
- „DuoSeparat“ seitlich und zentral pneumatisch, inkl. Steuerung
- Elektrisch verriegelter Auslaufschutz
- Hydraulische Beschickung (MEW 722 B / MEW 722 BM)

Alternative Varianten:

- MEW 721 K** Ausführung mit Kühleinrichtung für Trichter und Schneckengehäuse. Schneckengehäuse nicht abnehmbar.
- MEW 723 K** Ausführung mit Kühleinrichtung für Trichter und Schneckengehäuse. Schneckengehäuse nicht abnehmbar.
- MEW 722 M** Ausführung mit Mischpaddel
- MEW 722 B** Ausführung mit Beschickung
- MEW 722 BM** Ausführung mit Beschickung und Mischpaddel.

Basic version:

- Machine and worm made of stainless steel
- Reverse gear
- Rinsing chamber
- Hopper safeguard by electrically locked frame (MEW 722 B / MEW 722 BM)

Options / Accessories:

- Worm as combination stainless steel and POM
- Frequency inverter for continuous adjustment of worm rotation
- Frequency inverter for continuous adjustment of mixing device
- Separator system lateral or central; manually operated
- Separator system lateral; pneumatically operated incl. control system
- „DuoSeparat“ lateral and central; manually operated
- „DuoSeparat“ lateral and central; pneumatically operated incl. control system
- Electrically locked finger guard at outlet
- Hydraulic loading device (MEW 722 B / MEW 722 BM)

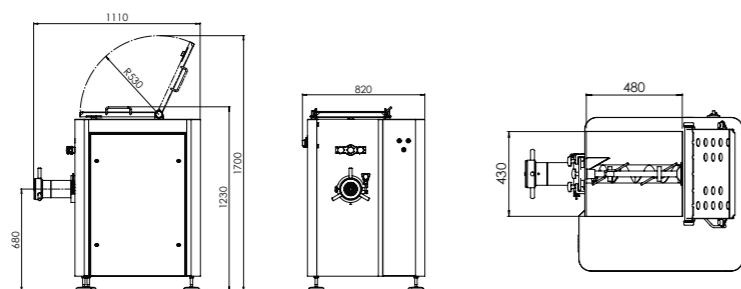
Alternative versions:

- MEW 721 K** Version with cooled hopper and cooled worm housing. Worm housing not removable.
- MEW 723 K** Version with cooled hopper and cooled worm housing. Worm housing not removable.
- MEW 722 M** Version with mixing device
- MEW 722 B** Version with loading device
- MEW 722 BM** Version with loading- and mixing device.

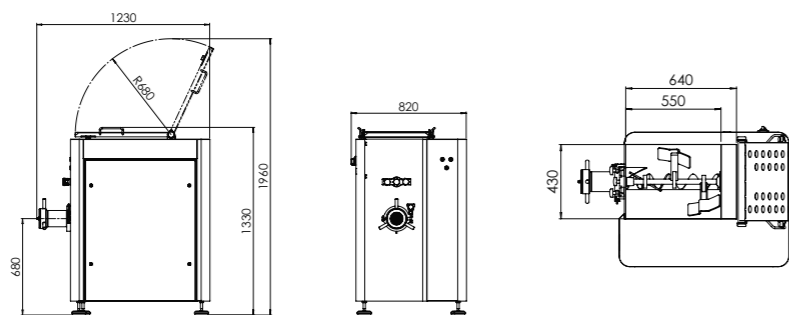
Informationen

Information

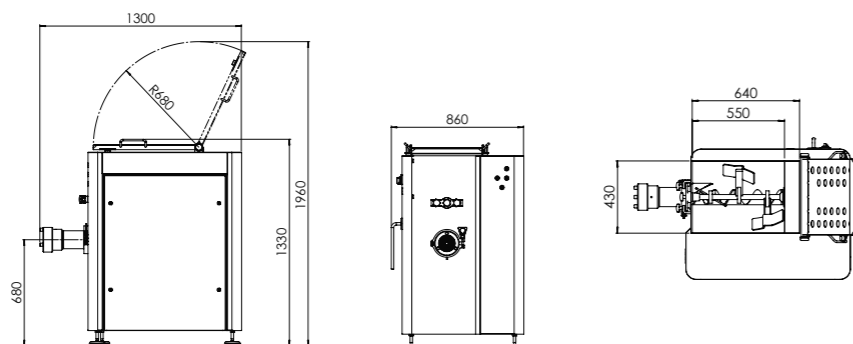
MEW 721



MEW 723



MEW 724



Maßangaben in mm / Dimensions in mm

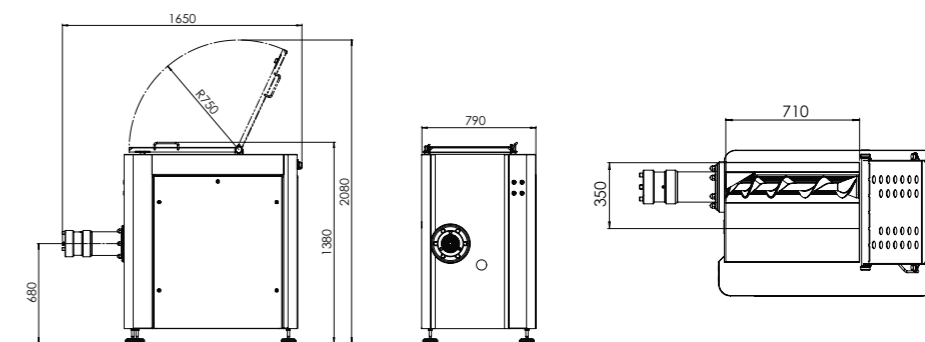
	MEW 721 / MEW 721 K	MEW 723 / MEW 723 K	MEW 724
Motorspannung / Motor voltage	400 V, 50 Hz, Drehstrom 400 V, 50 Hz, 3-phase AC	400 V, 50 Hz, Drehstrom 400 V, 50 Hz, 3-phase AC	400 V, 50 Hz, Drehstrom 400 V, 50 Hz, 3-phase AC
Absicherung / Fuse protection	16 A träge / inert	25 A träge / inert	32 A träge / inert
Motorleistung / Motor capacity	AS 4 kW MW 1,1 kW	AS 5,5 kW MW 1,1 kW	AS 5/7,8 kW MW 1,1 kW
Drehzahlen / Speed / r.p.m.	AS 185 U/min. / r.p.m. MW 14 U/min. / r.p.m.	AS 210 U/min. / r.p.m. MW 14 U/min. / r.p.m.	AS 100 / 195 U/min. / r.p.m. MW 14 U/min. / r.p.m.
Schneidsatz Standard / Cutting set standard	Unger B 98, 5-tlg. / 5-pieces Enterprise E 32, 2-tlg. / 2-pieces	Unger B 98, 5-tlg. / 5-pieces Enterprise E 32, 2-tlg. / 2-pieces	Unger D 114, 5-tlg. / 5-pieces Enterprise E 52, 2-tlg. / 2-pieces
Theoretische Stundenleistung / Theoretical output per hour	ca. / approx. 1.200 kg/h	ca. / approx. 1.600 kg/h	ca. / approx. 2.200 kg/h
Trichtervolumen / Hopper capacity	ca. 70 Liter approx. 70 litres	ca. 120 Liter approx. 120 litres	ca. 120 Liter approx. 120 litres
Gewicht / Weight	ca. / approx. 325 kg ca. / approx. 370 kg (MEW 721 K)	ca. / approx. 350 kg ca. / approx. 395 kg (MEW 723 K)	ca. / approx. 400 kg

Änderungen vorbehalten / Subject to change

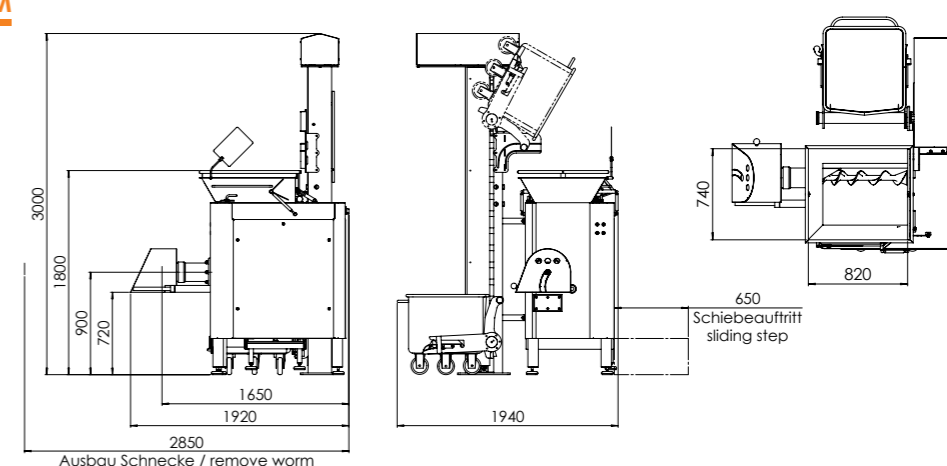
Informationen

Information

MEW 722/722 M



MEW 722 B/722 BM



Maßangaben in mm / Dimensions in mm

	MEW 722 / MEW 722 M	MEW 722 B / MEW 722 BM
Motorspannung / Motor voltage	400 V, 50 Hz, Drehstrom 400 V, 50 Hz, 3-phase AC	400 V, 50 Hz, Drehstrom 400 V, 50 Hz, 3-phase AC
Absicherung / Fuse protection	35 A träge / inert	35 A träge / inert
Motorleistung / Motor capacity	AS 5/11 kW MW 1,1 kW (722 M)	AS 5/11 kW MW 1,1 kW (722 BM)
Drehzahlen / Speed / r.p.m.	AS 110/220 U/min. / r.p.m. MW 14 U/min. / r.p.m. (722 M)	AS 110/220 U/min. / r.p.m. MW 14 U/min. / r.p.m. (722 BM)
Schneidsatz Standard / Cutting set standard	Unger E 130, 5-tlg. / 5-pieces	Unger E 130, 5-tlg. / 5-pieces
Theoretische Stundenleistung / Theoretical output per hour	ca. / approx. 3.000 kg/h	ca. / approx. 3.000 kg/h
Trichtervolumen / Hopper capacity	ca. 160 Liter approx. 160 litres	ca. 300 Liter approx. 300 litres
Gewicht / Weight	ca. / approx. 450 kg ca. / approx. 500 kg (MEW 722 M)	ca. / approx. 750 kg ca. / approx. 800 kg (MEW 722 BM)

Änderungen vorbehalten / Subject to change