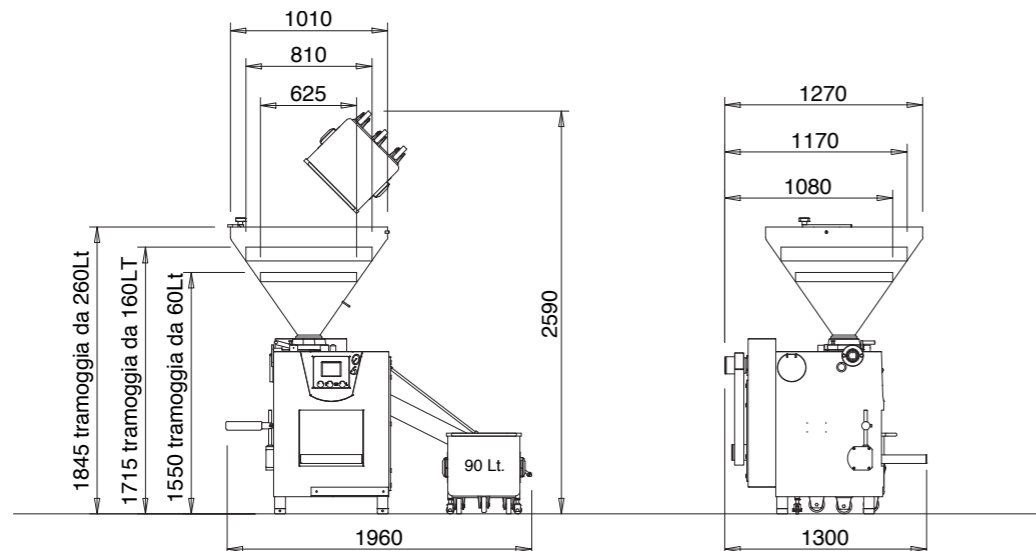


F9 F10

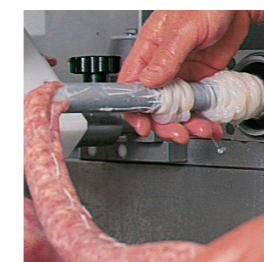
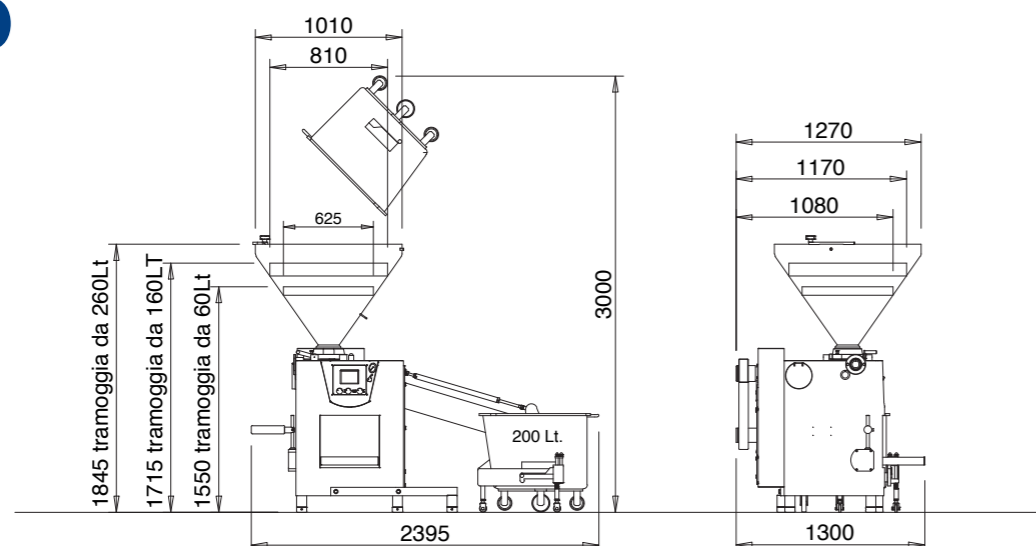
INSACCATRICE CONTINUA SOTTOVUOTO CONTINUOUS VACUUM FILLER EMBUTIDORA CONTINUA AL VACIO

DATI TECNICI	TECNICAL DATA	DATOS TECNICOS		F9I	F9B	F10I	F10B
Capacità tramoggia	Hopper capacity	Capacidad tolva	lt	90/160/260	90/160/260	90/160/260	90/160/260
Potenza	Power	Potencia	kW	5	6	7	10
Produzione Max	Max production	Producción Max	kg/h	2300	2600	5200	5600
Pressione di insacco Max	Filling pressure Max	Presión de embución Max	bar	35	35	50	50
Porzionatore	Portioning range	Porcionador	g	5-10000	5-10000	5-10000	5-10000
Porzioni al minuto	Portioning speed	Velocidad de porcionador	n/min/max				
			25g	310	350	700	750
			50g	270	270	610	660
			100g	200	200	440	470
			200g	140	160	310	330
Peso	Weight	Peso	kg	480	480	530	530
Peso con caricatore	Weight with loader	Peso con elevador	kg	620	620	670	670

F9



F10





L'Arricciatore permette di incrementare la produttività dell'operatore quando viene usato budello naturale. Un motore pneumatico consente di infilare rapidamente negli imbusti d'insacco tutti i budelli naturali senza danneggiarli.

The Casing Applier increases output when using natural casing. The pneumatic drive unit draws all natural casings over any filing tubes without damaging them.

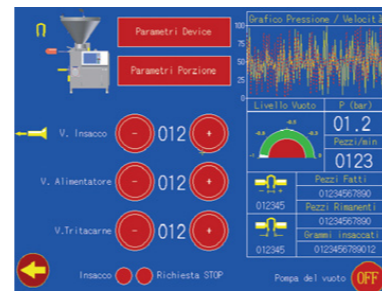
El Llenador de tripa permite incrementar la productividad del operario cuando se usa tripa natural. Un motor neumático da la posibilidad de introducir rápidamente en los embudos de llenado todas las tripas naturales sin dañarlas.



Il passaggio dell'insacco in continuo al processo di attorcigliatura avviene rapidamente e senza attrezzi.

The change from straight filling to the twisting process can be done quickly and without tools.

El paso de la fase de embudido en continuo al proceso de retorsión se produce rápidamente y sin herramientas.



F9

The **continuous vacuum filler F9** is the ideal compact machine for the small businesses. The small diameter pumpset is available with 8 or 12 vanes.

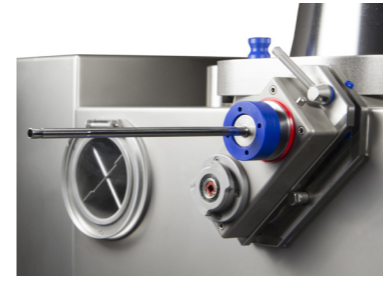
The **continuous vacuum filler F10** is the ideal compact machine but with high performances for small medium businesses thanks to the large diameter pumpset. It can be equipped with 12 or 16 vanes.

B Series

An electronic driving system controlled by a PLC completely water proof assures a high productivity, reliability and noiseless operation.

All the operating parameters of the machine can be entered from an electronic control panel TOUCHSCREEN. An extremely simple graphical user interface guides the operator in the setting and monitoring of the parameters.

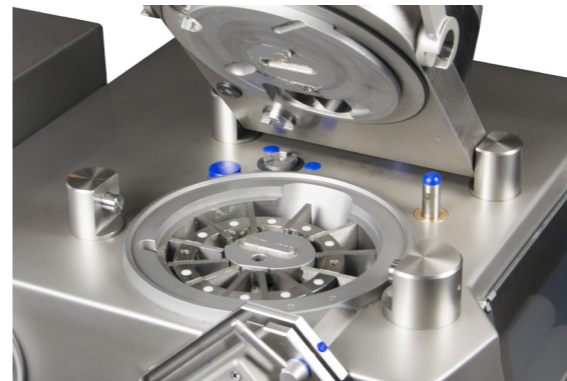
An advanced function of diagnostic allows a fast location of possible problems. A memo alerts the operator of the maintenance schedule. The statistics function offers information about the production. The help key remembers the main functions of the machine in the language selected by the operator. It is possible to set ramps of acceleration at the beginning of the portion to avoid breakings of the casing.



Il dispositivo Attorcigliatore permette di essere approntato rapidamente senza uso di utensili.

The Twist Link is Ready quickly and without tools.

El dispositivo Retorcedor permite ser preparado rápidamente sin empleo de herramientas.



F10

I Series

Both models F9 and F10 can be prepared in simplified version "I" where a standard asynchron motor controlled by an inverter and an extremely simple control panel programmable with mini Touch Screen, make this machine, simple to use, reliable and easy to maintain.

Quality and Cleanliness

Strong construction completely in stainless steel. Smooth surfaces and lack of corners for a fast and effective cleaning. The high manufacturing precision of mechanical parts of the pumpset (with 8 or 12 vanes) in high resistance steel guarantees a delicate treatment of the product and a long lasting use. The joined effect of the 20 m3 vacuum pump and the auger with the counter-auger in the hopper assures compact and air-free products even with hard and low temperature raw materials.

Options

Hopper of 90, 160 or 260 liters even divisible to facilitate the cleaning and the load of small quantities of product. In the model with hydraulic loader an interlocked standing platform allows the inspection and the cleaning of the hopper. Possibility to install, also subsequently to the purchase, a hydraulic loader for 90, 120 or 200 liters buggies.



Mano Automatica. I freni per il budello all'estremità dell'imbuto assicurano una lavorazione senza rotture.

Holding Device. The casing brakes and baffle plates avoid breakings in the casing. Mano Automàtica. Los frenos de la tripa en el extremo del embudo aseguran una producción sin roturas.

Embutidora continua al vacío F9 La embutidora continua al vacío Mod. F9 es la máquina compacta ideal para la pequeña y media industria cárnica. Bomba de paletas de pequeño diámetro con 8 o 12 paletas.

Embutidora continua al vacío F10 La embutidora continua al vacío Mod. F10 es la máquina compacta con prestaciones y producción mas elevada para la pequeña y media empresa gracias al grupo de embudido con paletas de gran diámetro. Puede ser dotada con 12 p 16 paletas.

Serie B

Un sistema de accionamiento electrónico con motores brushless controlado por un PLC, completamente resistente al agua, asegura prestaciones y gran fiabilidad.

Todos los parámetros de funcionamiento de la máquina pueden ser programados por un sistema de mandos con una pantalla "TOUCHSCREEN". Un cómodo y simple interfaz gráfico guía al operador en la selección de los parámetros de empleo y en su monitorización.

Una avanzada función de diagnóstico permite una veloz localización de posibles problemas. Las funciones de estadísticas ofrecen informaciones sobre la producción efectuada. Es posible programar rampa de aceleración al principio de la porción, útil para evitar roturas de la tripa.

Serie I

Es disponible también una versión básica con un motor asincrono comandado por un variador y los mandos mediante una pantalla touch screen 10".

Calidad y Limpieza

Construcción robusta completamente en acero inoxidable. Superficies lisas y ausencia de esquinas para una limpieza rápida y eficaz.

La precisión de fabricación de todos los componentes del grupo de embudido en acero de alta resistencia garantiza un tratamiento delicado del producto y una elevada resistencia al uso.

Además una bomba del vacío de 20 m3, un alimentador con un contra-alimentador en la tolva, aseguran un embudido compacto y sin aire en productos duros y con bajas temperaturas.

Opciones

Tolva de carga de 60 o 160 litros. Posibilidad de instalar un elevador hidráulico para carros de 90, 120 o 200 litros. En el modelo con elevador hidráulico se incorpora una escalera recerable que permite la inspección y la limpieza de la máquina.

L'insaccatrice continua sottovuoto F9 è una macchina compatta ideale per l'artigianato e per la piccola impresa. La Pompa di insacco a palette di piccolo diametro può essere dotata di 8 o 12 palette.

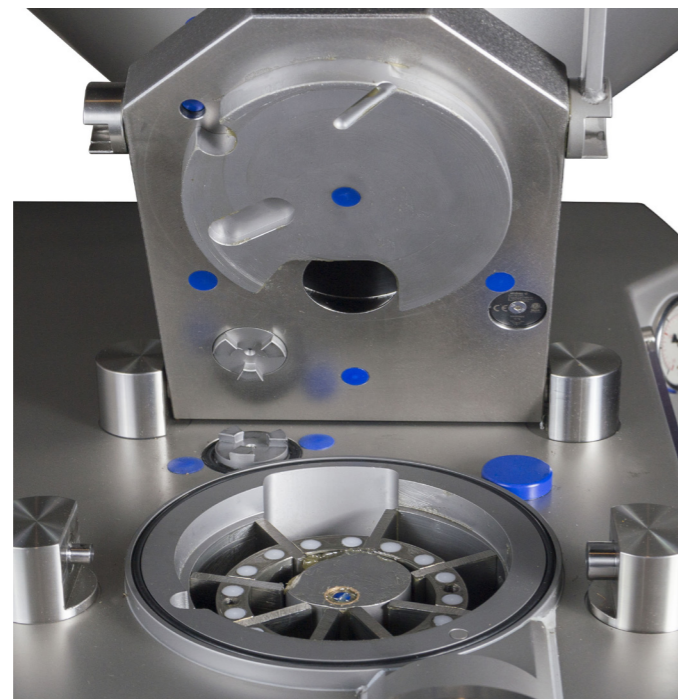
L'insaccatrice continua sottovuoto F10 è una macchina compatta ma di prestazioni elevate anche per la piccola media impresa grazie alla Pompa di insacco a palette di grande diametro. Può essere dotata di 12 o 16 palette.

Serie B

Un sistema di azionamento completamente stagno comandato da un PLC assicura elevate prestazioni e una grande affidabilità. Tutti i parametri di funzionamento della macchina possono essere impostati dal pannello comandi touchscreen da 10". Un'interfaccia grafica semplice e efficace guida l'operatore nell'impostazioni dei parametri di utilizzo e nel loro monitoraggio. Un'avanzata funzione di diagnostica consente una veloce localizzazione di eventuali problemi. È possibile impostare rampe di accelerazione all'inizio della porzione utili ad evitare rotture del budello.

Serie I

È disponibile una versione semplificata con motore asincrono standard azionato da inverter sempre con un pannello comandi touchscreen da



10" estremamente semplice rendo questa macchina, facile da utilizzare, affidabile e semplice da gestire per la manutenzione.

Qualità e Pulizia

Costruzione robusta completamente in acciaio inossidabile. Superfici lisce e assenza di angoli vivi per una veloce ed efficace pulizia.

La precisione di lavorazione dei particolari del gruppo pompa d'insacco (a 8 o 12 palette) in acciaio ad alta resistenza, garantisce un trattamento delicato del prodotto e una elevata resistenza all'usura. L'effetto congiunto della pompa sottovuoto da 20 m3 e dell'alimentatore e del contro-alimentatore nella campana, assicurano un insaccato compatto e privo di aria anche in prodotti duri e a bassa temperatura.

Opzioni

Tramoggia di carico da lt. 90 (disp. Su F9), 120, 260.

Nel modello con caricatore idraulico una pedana ribaltabile interbloccata permette l'ispezione e la pulizia della stessa.

Possibilità di installare, anche successivamente all'acquisto, un dispositivo caricatore idraulico per vagonetti da lt. 90, 120 o 200. Tramoggia di carico da lt. 90 o 160.